

ISO NON-ROTATING MICROCYLINDERS \varnothing 16 ÷ 25 mm

Series CDEM

CARATTERISTICHE GENERALI MAIN CHARACTERISTICS



6432



COSTRUZIONE CONSTRUCTION

Tubo Tube	AISI 304
Asta Piston rod	AISI 303
Testata Cover	Alluminio anodizzato Anodized Aluminium
Guarnizioni Seals	Poliuretano Polyurethane
Pistoni Pistons	Ottone Brass
Bronzina Bush	Bronzo sinterizzato Sinterized bronze

FUNZIONAMENTO OPERATION

Pressione di funzionamento Working pressure	Max 10 bar
Temperatura Temperature	-30°C + 80°C con aria secca -30°C + 80°C with dry air
Fluido Working fluid	Aria compressa filtrata lubrificata e non Filtered compressed air lubricated or not

VERSIONI DISPONIBILI AVAILABLE VERSION

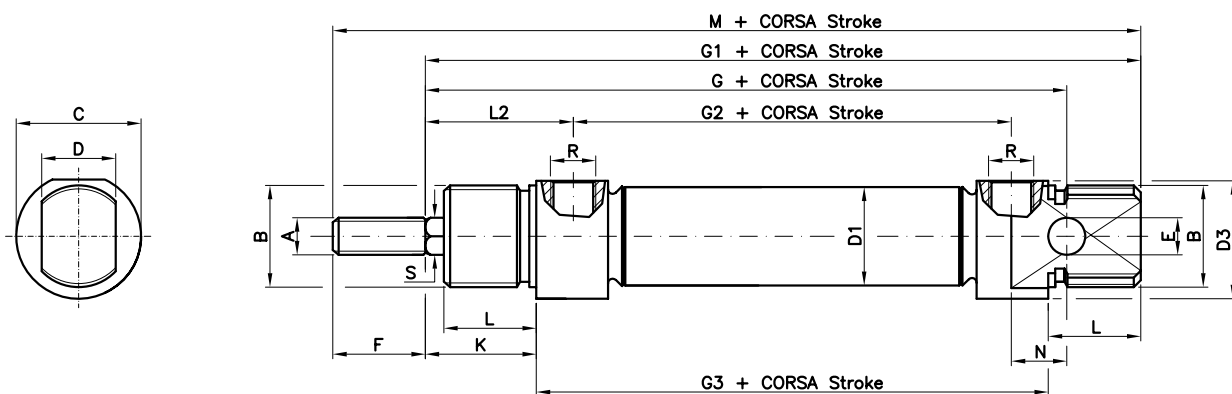
CDEM...ES	Doppio effetto, magnetico	Double acting, magnetic
-----------	---------------------------	-------------------------

1 PISTON ROD NUT + 1 END-CAP NUT included

MAGNETIC SENSORS, see page 2.27

CORSE STANDARD STANDARD STROKES

DOPPIO EFFETTO DOUBLE ACTING	\varnothing mm	10	25	40	50	80	100	125	160	200	250	300	320	400	500
	16	✓	✓	✓	✓	✓	✓	✓	✓	✓					
	20	✓	✓	✓	✓	✓	✓	✓	✓	✓	✓	✓	✓		
	25	✓	✓	✓	✓	✓	✓	✓	✓	✓	✓	✓	✓	✓	✓



DIMENSIONI DIMENSIONS

ømm	A	S	B	C	D	D1	D3	E	F	G	G1	G2	G3	K	L	L2	N	R	M
16	M6	6	M16x1.5	19	12	17.27	18	6	16	82	93	43	53	22	18	27	9	M5	109
20	M8	8	M22x1.5	27	16	21.27	25.5	8	20	95	111	51.5	67	24	20	32	12	1/8"G	131
25	M10x1.25	10	M22x1.5	30	16	26.5	28.5	8	22	104	118	52	68	28	22	36	12	1/8"G	140

FORZE DI TRAZIONE E SPINTA (6 bar) TRACTION AND THRUST FORCES (6 bar)

ømm	FORZA DI SPINTA (N) THRUST FORCE (N)	FORZA DI TRAZIONE (N) TRACTION FORCE (N)
16	105	88
20	165	141
25	266	219

Codice esempio Order code example	CDEM25/50 ES
Tipo Type	CDEM...ES
Diametro Diameter	25
Corsa Stroke	50

Technical modifications keep in reserve !

(2007/07)